

**Montage- und Gebrauchsanweisung  
für Typ 0693.6020.00  
HACA - Vollgummireifen  
für Rettungsplattformen**



**HACA  
LEITERN**



**Erst lesen - dann montieren!**

**Achtung: Bei nicht fachgerechter Montage besteht Lebensgefahr!**

Sollten Sie Rückfragen bezüglich der Montage haben,  
wenden Sie sich bitte an unser Stammhaus in Bad Camberg.

**1. Lieferumfang**

- 2 Achsen mit einer Bockrolle
- 2 Achsen mit einer Lenkrolle
- 4 Rastbolzen mit Sicherungsmutter

**2. Allgemeines**

Die Vollgummireifen sind für die Nachrüstung der Rettungsplattformen Typ 6935.03 und 6934.01 vorgesehen. Mit montierten Vollgummireifen ist die Plattform für den Materialtransport auf Straßen geeignet. Die Belastung der Plattform mit Vollgummireifen beträgt 300 kg.

**3. Montage**

Als erstes müssen Sie die Rastbolzen (1) in die vorhandene Aufnahme (2) schrauben und mit der Sicherungsmutter sichern (kontern). Hierbei darauf achten, dass die Rastbolzen bis zum Anschlag eingeschraubt sind. Wurden alle vier Rastbolzen montiert, können Sie die Achsen (3) in die Aufnahmen stecken. **Wichtig:** Der Rastbolzen muss in die Bohrung der Achse einrasten (Abb. 3) und das Stützblech (4) muß sich am Rahmen (5) abstützen (Abb.4).

**4. Kontrolle**

Leiter und Zubehör sind regelmäßig auf ihren ordnungsgemäßen Zustand zu überprüfen.

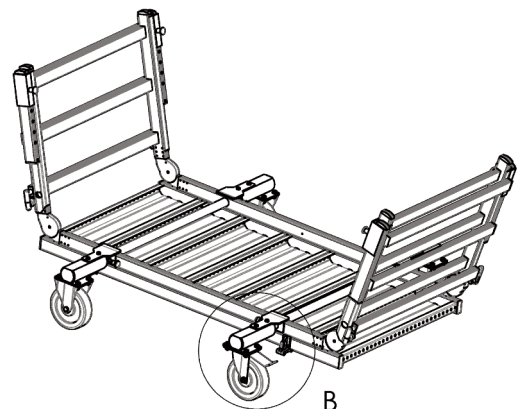


Abb. 1

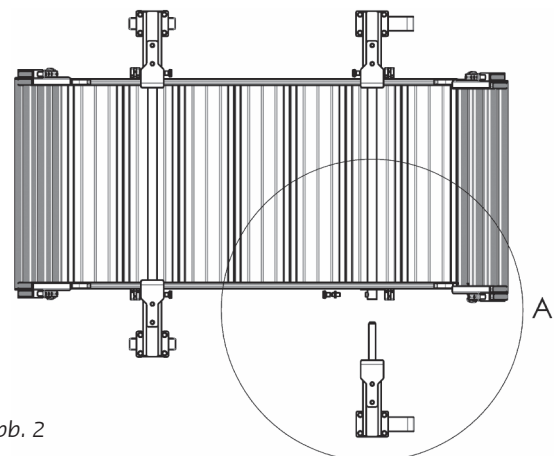


Abb. 2

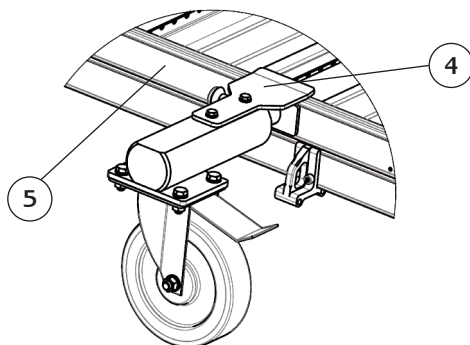


Abb. 4

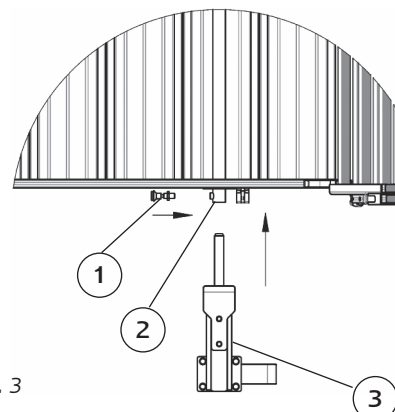


Abb. 3